



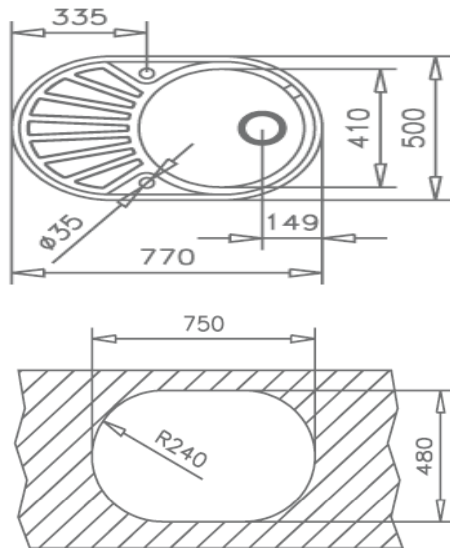
**Características**

- Fregadero de cubeta y escurridor
- Acero inoxidable 18/10
- Válvula canasta 3 ½"
- Profundidad de la cubeta 180 mm
- Mueble de 45 cm

Medidas exteriores mm: 770 x 500

Medidas encastre mm: 750 x 480

**Dibujo técnico**



**Color**

**Referencia**

**EAN 13**

Inox ( reversible )

40127315

8421152748237

**Accesorios fregaderos**

Triturador	si, opcional
Tabla de cortar	-
Cesta	si, opcional
Colador	-
Dispensador jabón	si, opcional