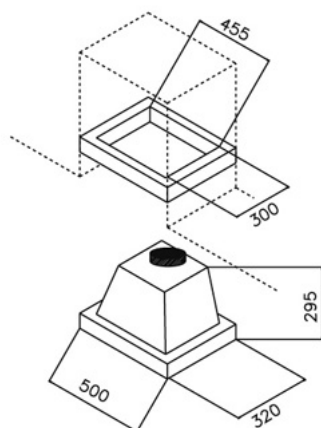




CARACTERISTICAS

- . Mandos mecánicos
- . Lámparas incandescentes
- . Tres velocidades
- . Válvula antirretorno
- . Piloto indicativo de funcionamiento
- . Filtros metálicos
- . Integrable en muebles de cocina
- . Motor doble turbina
- . Capacidad de extracción máxima: 728 m3/h
- . Capacidad de extracción salida libre: 520 m3/h
- . Capacidad de extracción UNE-EN-61591: 381 m3/h
- . Nivel sonoro UNE-EN-60704-2-13 un motor: 50 dB(A)

DIBUJO TECNICO



Características eléctricas

Tensión V	220-230
Frecuencia Hz	50
Potencia iluminación,W	2x40
Potencia motor	140
Potencia máxima,W	220

Prestaciones

Capacidad de extracción máxima, m3/h	728
Capacidad extracción a salida libre, m3/h	520
Capacidad extracción m3/h UNE EN 61591	381
Potencia sonora (re 1pw), dB(A) une en 60704-2-13	64
Nivel sonoro, dB(A) UNE EN 60704-2-13	50

Equipamiento

Nº Motores	1 DT
Motor blindado	-
Salida exterior,mm	120/150
Reducción opcional 150/120	•
Piloto funcionamiento	•
Filtro metálico	•
Filtro carbón activo opcional	•
Nº velocidades	3

Color	Ref.	EAN
Inox	40446300	8421152726457