

Características

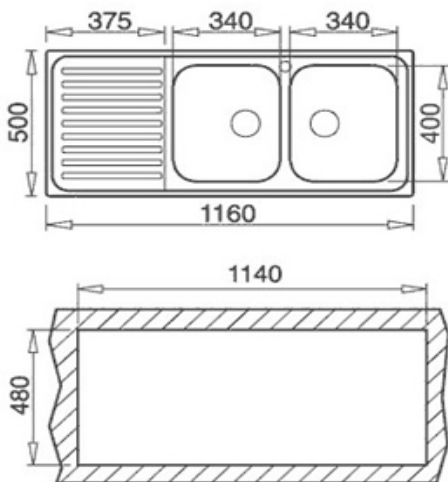


- Fregadero de dos cubetas y escurridor
- Acero inoxidable 18/10
- Válvula canasta 3 ½"
- Chapa de gran espesor
- Profundidad de la cubeta 190 mm
- Mueble de 80 cm

Medidas exteriores mm: 1.160 x 500

Medidas encastre mm: 1.140 x 480

Dibujo técnico



Color

Inox (reversible)

Referencia

10119001

EAN 13

8421152704950

Accesorios fregaderos

Triturador	si, opcional
Tabla de cortar	si, opcional
Cesta	si, opcional
Colador	-
Dispensador jabón	si, opcional