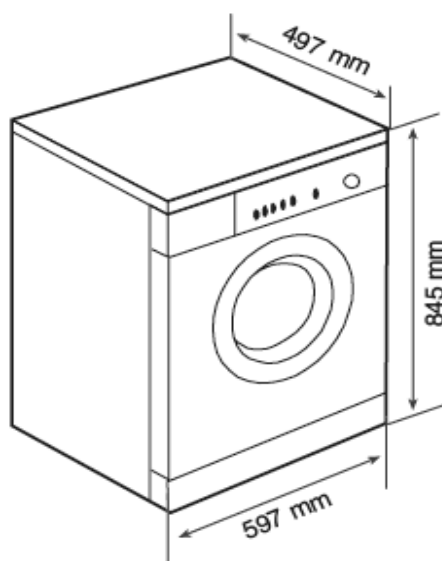




### Características

- Electrónica
- 15 programas
- Gestión electrónica de lavado (Fuzzy Logic)
- Sistema automático de reparto de carga
- Programas especiales para lavado a mano y ropa de deporte
- Programa rápido 15 minutos
- Ojo de buey de cristal de 30 cm de diámetro
- Patas regulables en altura
- Funciones teclado: on-off, temperatura lavado y lavado rápido
- Clasificación energética: **A+** / C
- Capacidad: **5 kg**
- Selector centrifugado 1.000 / 600 rpm
- Potencia nominal máxima: 2.100 W.

### Dibujo técnico



### Color

### Referencia

### EAN 13

Blanco	40875271	8421152119686
--------	----------	---------------

### Datos técnicos

- Potencia nominal del motor, W: 250
- Resistencia de calentamiento, W: 1.850
- Consumo energía (kWh/año) 167
- Consumo modo apagado y espera: 0,50 / 1,00
- Consumo ciclo, kWh: 0,85 / 0,66 / 0,52
- Duración ciclo, minutos: 190 / 145 / 140
- Consumo agua, litros/año: 9.240
- Porcentaje agua restante tras centrifugado: 62%
- Nivel sonoro Lavado/Centrifugado, dBA: 58 / 77