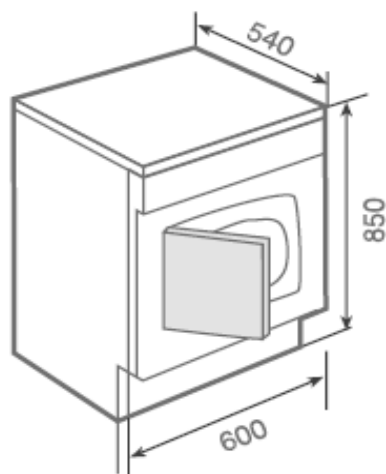




Características

- Secadora de **evacuación** electrónica
- Sensor de control de humedad
- 15 programas
- Doble sentido de giro
- Selector tiempo de secado (10-60 min)
- Filtro extraíble con indicador luminoso
- Piloto indicativo de funcionamiento y saturación de filtro
- Indicador de fase de programa
- Programa automático de ventilación
- Programa planchado fácil/antiarrugas
- Programa delicado baja temperatura
- Puerta reversible con apertura 155°
- Clasificación energética: C
- Capacidad de secado: 7 Kg
- Potencia nominal máxima: 2.200 W

Dibujo técnico



Color

Blanco

Referencia

40851110

EAN 13

8421152087329

Datos técnicos

- Potencia nominal máxima, W: 2.200
- Potencia nominal del motor, W: 230
- Resistencia de calentamiento, W: -
- Resistencia de secado, W: 2.000
- Consumo energía, kW/h: 3,95
- Consumo agua, L: -
- Nivel sonoro, dBA: 66
- Conexión adicional agua caliente: -