



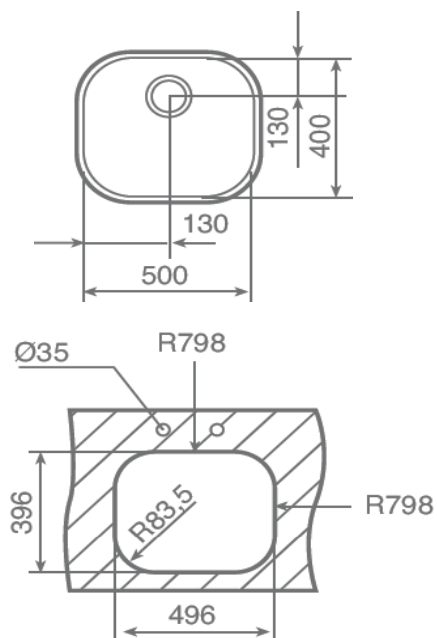
Características

- Fregadero de una cubeta
- Acero inoxidable 18/10
- Válvula de canasta 3 ½"
- Accesorios de fijación
- Profundidad de la cubeta 155 mm
- Mueble de 60 cm

Medidas cubeta mm: 500 x 400

Medidas encastre mm: 496 x 396

Dibujo técnico



Color

Inox

Referencia

10125001

EAN 13

8421152071311

Accesorios fregaderos

Triturador	si, opcional
Tabla de cortar	-
Cesta	-
Colador	-
Dispensador jabón	si, opcional