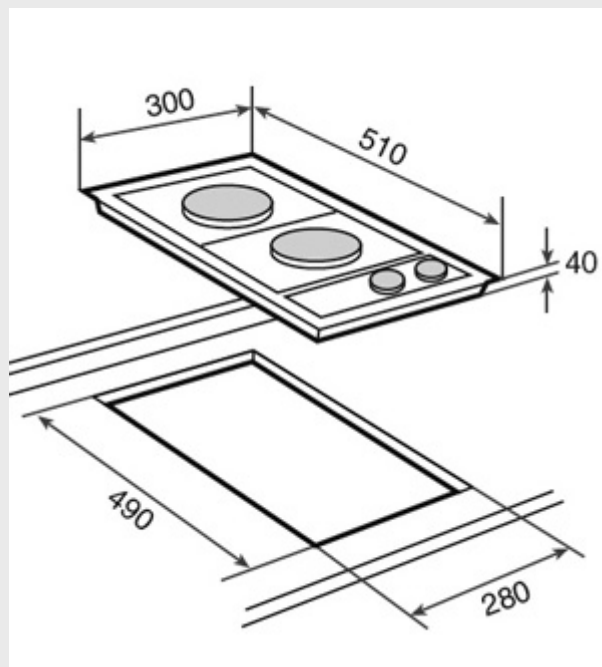




- Placa de cocción a gas (butano/propano o natural)
- Mandos frontales metalizados incorporados
- Quemadores con faldón decorativo
- Elementos calefactores:
 - Un quemador auxiliar, 1,00 kW
 - Un quemador rápido, 3,00 kW
- Parrilla esmaltada

Medidas mm: 300 x 510



ENCIMERA EM 30 2G AL

BUTANO

CÓDIGO	10209051
CÓDIGO EAN	8421152065662

NATURAL

CÓDIGO	10209251
CÓDIGO EAN	8421152065679