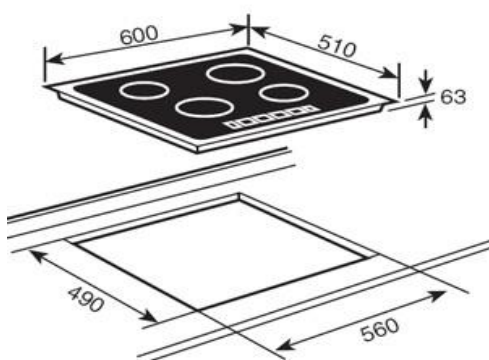


Características

- Cristal biselado/marco inoxidable
- Touch control con sensores acústicos y bloqueo de seguridad
- Función golpe de cocción
- Elementos calefactores:
 - A Una placa ultra rápida High Light Ø 145 mm
 - B Una placa ultra rápida High Light Ø 180 mm
 - C Una placa gigante doble circuito High Light Ø 210/270 mm
- Indicadores de calor residual
- Potencia nominal máxima: 5.400 W

Medidas mm: 600 x 510

Dibujo técnico



Color

Referencia

EAN 13

Cristal (TR)	10208033	8421152054215
Inox (TT)	10208014	8421152033586

Datos técnicos

• Potencia nominal máxima	W	5.400
• Indicadores de calor residual		si
• Bloqueo de seguridad		si
• Desconexión automática de seguridad		si
• Seguridad gas por termopar		-