



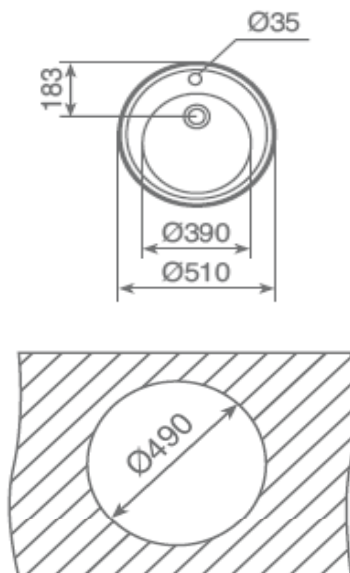
Características

- Fregadero de una cubeta
- Acero inoxidable 18/10
- Válvula canasta 3 ½"
- Profundidad de la cubeta 180 mm
- Mueble de 45 cm

Medidas exteriores mm: Ø 510

Medidas encastre mm: Ø 490

Dibujo técnico



Color

Inox

Referencia

10111004

EAN 13

8421152040041

Accesorios fregaderos

Triturador	si, opcional
Tabla de cortar	si, opcional
Cesta	si, opcional
Colador	-
Dispensador jabón	si, opcional