

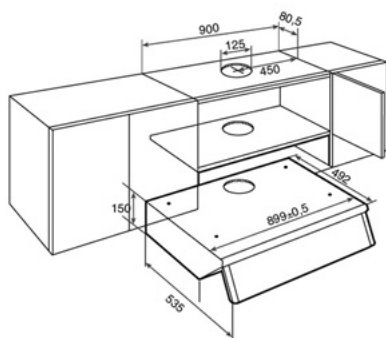
# C 910/920 Inox



## CARACTERISTICAS

- . Mandos pulsantes
- . Lámparas incandescentes
- . Tres velocidades
- . Válvula antirretorno
- . Piloto indicativo de funcionamiento
- . Filtros metálicos curvos
- . Capacidad de extracción máxima un motor: 532 m3/h
- . Capacidad de extracción máxima dos motores: 630 m3/h
- . Capacidad de extracción salida libre un motor: 380 m3/h
- . Capacidad de extracción salida libre dos motores: 450 m3/h
- . Capacidad de extracción UNE-EN-61591: 260 m3/h un motor
- . Capacidad de extracción UNE-EN-61591: 312 m3/h dos motores
- . Nivel sonoro UNE-EN-60704-2-13 un motor: 44 dB(A)
- . Nivel sonoro UNE-EN-60704-2-13 dos motores: 50 dB(A)
- . Posibilidad de funcionamiento en recirculación (C2R/C1R)

## DIBUJO TECNICO



## Características eléctricas

|                        |         |
|------------------------|---------|
| Tensión V              | 230     |
| Frecuencia Hz          | 50      |
| Potencia iluminación,W | 2X40    |
| Potencia motor         | 125/250 |
| Potencia máxima,W      | 205/330 |

## Prestaciones

|   |         |
|---|---------|
| Capacidad de extracción máxima, m3/h              | 532/630 |
| Capacidad extracción a salida libre, m3/h         | 380/450 |
| Capacidad extracción m3/h UNE EN 61591            | 260/312 |
| Potencia sonora (re 1pw), dB(A) une en 60704-2-13 | 58/64   |
| Nivel sonoro, dB(A) UNE EN 60704-2-13             | 44/50   |

## Equipamiento

|                               |        |
|-------------------------------|--------|
| Nº Motores                    | 01-feb |
| Motor blindado                | -      |
| Salida exterior,mm            | 120    |
| Reducción opcional 150/120    | -      |
| Piloto funcionamiento         | •      |
| Filtro metálico               | •      |
| Filtro carbón activo opcional | •      |
| Nº velocidades                | 3      |

| Color        | Ref.            | EAN           |
|--------------|-----------------|---------------|
| Inox (C 910) | <b>40466100</b> | 8421152037539 |
| Inox (C 920) | <b>40466200</b> | 8421152037560 |