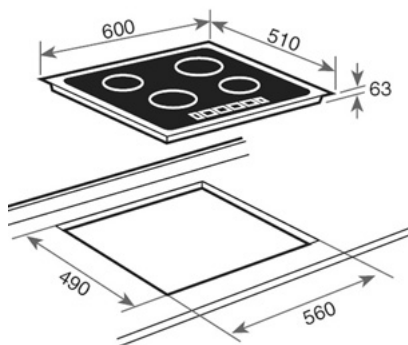


CARACTERISTICAS

- Touch Control con sensores acústicos y bloqueo de seguridad
- Función golpe de cocción
- Elementos calefactores: Dos placas ultra rápidas High Light \varnothing 145 mm. Una placa ultra rápida High Light \varnothing 180 mm. Una placa ultra rápida High Light \varnothing 210 mm
- Indicadores de calor residual
- Potencia nominal máxima: 6.300 W

DIBUJO TECNICO



Dimensiones exteriores (mm)

Ancho	600
Fondo	510

Dimensiones del mueble (mm)

Ancho	560
Fondo	490
Profundidad (min)	63

Conexión eléctrica

Tensión 230	•
Frecuencia Hz	50/60
Potencia nominal máxima	6.300
Cable de conexión cm.	100

Elementos Calefactores

Triple circuito High light \varnothing 145/210/270, 1.050/1.950/2.700	-
Doble circuito High light \varnothing 180/210, 1.400/2.000 W	-
Doble circuito High light \varnothing 120/210, 700/2.100 W	-
Doble circuito High light \varnothing 120/180, 700/1.700 W	-
High light \varnothing 210, 2.100 W	1
High light \varnothing 180, 1.800 W	1
High light \varnothing 160, 1.500 W	-
High light \varnothing 145, 1.200 W	2
Rápida \varnothing 180, 1.700 W	-
Rápida \varnothing 145, 1.200 W	-
Elemento calefactor grill 200*235/2.500	-
Halógeno \varnothing 180, 1.800 W	-

Prestaciones

Touch control	•
Mandos incorporados	-
Programador tiempo cocción	-
Función cronómetro	-
Golpe de Cocción	•

Sistemas de seguridad

Indicador de calor residual	•
Bloqueo de seguridad	•
Desconexión automática de seguridad	•

Acabado de la encimera

Encimera de cantos redondeados	-
Encimera rectangular	•
Marco inox	•
Cristal biselado	-

Color	Ref.	EAN
Cristal (TR)	10208022	8421152035191
Inox (TT)	10208004	8421152032923