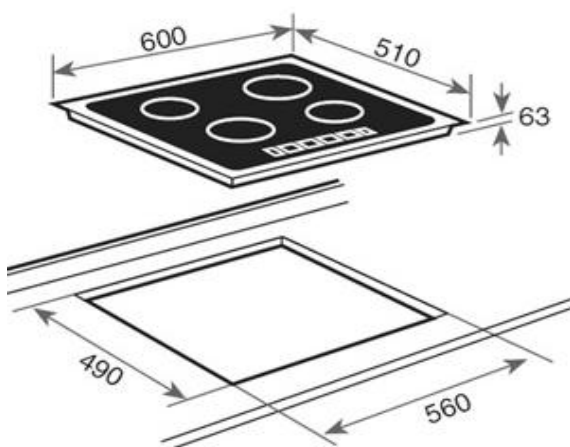


Características

Encimera vitrocerámica

- Acabado cristal redondeado
- Touch control con sensores acústicos
- Bloqueo de seguridad
- Función golpe de cocción
- Elementos calefactores:
 - A Dos placas ultra rápidas High Light Ø 145 mm
 - B Una placa ultra rápida High Light Ø 180 mm
 - C Una placa ultra rápida High Light Ø 210 mm
- Indicadores de calor residual
- Potencia nominal máxima: 6.300 W

Dibujo técnico



Color

Cristal

Referencia

10208021

EAN 13

8421152034811

Datos técnicos

- | | | |
|---------------------------------------|---|-------|
| • Potencia nominal máxima | W | 6.300 |
| • Indicadores de calor residual | | si |
| • Bloqueo de seguridad | | si |
| • Desconexión automática de seguridad | | si |
| • Seguridad gas por termopar | | - |