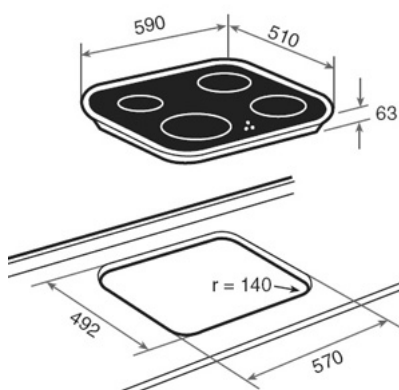




CARACTERÍSTICAS

- Touch Control con sensores acústicos y bloqueo de seguridad
- Programador del tiempo de cocción hasta 99 minutos con avisador acústico (posibilidad de programar todas las placas de cocción a la vez)
- Función cronómetro con avisador acústico
- Función golpe de cocción
- Elementos calefactores: Una placa ultra rápida High Light 145 mm. Una placa ultra rápida High Light 160 mm. Una placa ultra rápida High Light 180 mm. Una placa doble circuito High Light 180/210 mm
- Indicadores de calor residual
- Potencia nominal máxima: 6.500 W

DIBUJO TECNICO



Dimensiones exteriores (mm)

Ancho	590
Fondo	510

Dimensiones del mueble (mm)

Ancho	570
Fondo	492
Profundidad (min)	63

Conexión eléctrica

Tensión 230	•
Frecuencia Hz	50/60
Potencia nominal máxima	6.500
Cable de conexión cm.	100

Elementos Calefactores

Triple circuito High light Ø 145/210/270, 1.050/1.950/2700 W	-
Doble circuito High light Ø 210/270, 1.500/2.400 W	-
Doble circuito High light Ø 210/270, 1.800/2.700 W	-
Triple circuito High light Ø 120/180/210, 800/1.600/2.300 W	-
Doble circuito High light Ø 180/210, 1.400/2.000 W	1
Doble circuito High light Ø 120/210, 750/2.200 W	-
Doble circuito High light Ø 120/210, 700/1.700 W	-
High light Ø 180, 1.800 W	1
High light Ø 160, 1.500 W	1
High light Ø 145, 1.200 W	1
High light Ø 100, 600 W	-
Zona puente mantenimiento calor, 400 W	-

Prestaciones

Touch control	•
Programador tiempo cocción	•
Función cronómetro	•
Función Stop&Go	-
Golpe de Cocción	•

Sistemas de seguridad

Indicador de calor residual	•
Bloqueo de seguridad	•
Desconexión automática de seguridad	•

Acabado de la encimera

Encimera de cantos redondeados	•
Encimera rectangular	-
Marco inox	•