

Características

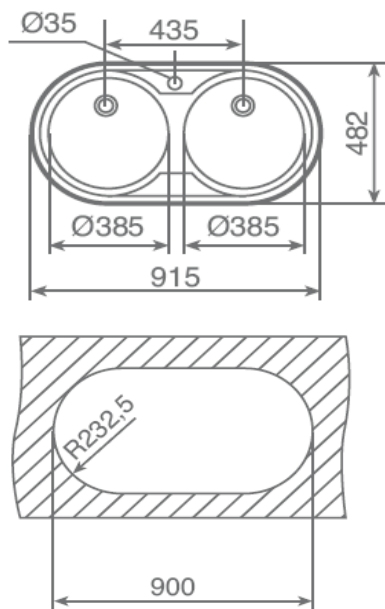


- Fregadero de dos cubetas
- Acero inoxidable 18/10
- Válvula canasta 3 ½"
- Profundidad de las cubetas 150 mm
- Mueble de 90 cm

Medidas exteriores mm: 915 x 482

Medidas encastre mm: 900 x 465

Dibujo técnico



Color

Inox

Referencia

10109025

EAN 13

8421152034255

Accesorios fregaderos

Triturador	si, opcional
Tabla de cortar	si, opcional
Cesta	si, opcional
Colador	-
Dispensador jabón	si, opcional