



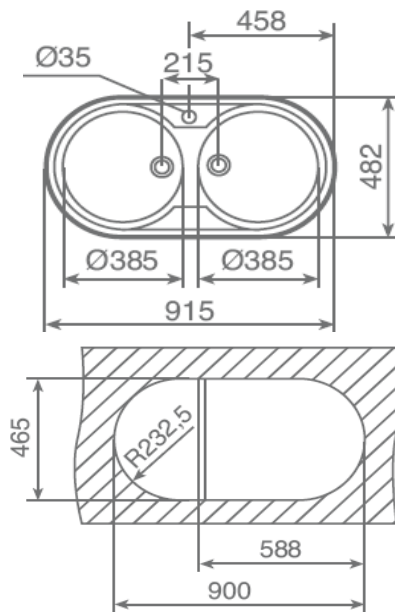
Características

- Fregadero de cubeta y escurridor
- Acero inoxidable 18/10
- Válvula canasta 3 ½"
- Profundidad de la cubeta 150 mm
- Mueble de 60 cm

Medidas exteriores mm: 915 x 482

Medidas encastre mm: 900 x 465

Dibujo técnico



Color

Inox (reversible)

Referencia

10109006

EAN 13

8421152034064

Accesorios fregaderos

Triturador	si, opcional
Tabla de cortar	si, opcional
Cesta	si, opcional
Colador	-
Dispensador jabón	si, opcional