



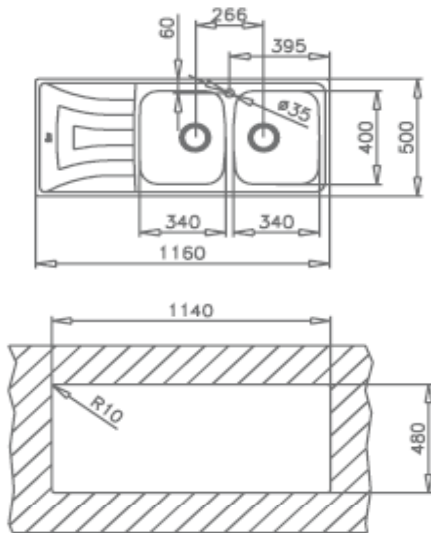
Características

- Fregadero de dos cubetas y escurridor
- Acero inoxidable 18/10
- Válvula canasta 3 ½"
- Profundidad de la cubeta 170 mm
- Mueble de 80 cm

Medidas exteriores mm: 1160 x 500

Medidas encastre mm: 1140 x 480

Dibujo técnico



Color

Inox

Referencia

10120011

EAN 13

8421152033531

Accesorios fregaderos

Triturador	si, opcional
Tabla de cortar	si, opcional
Cesta	si, opcional
Colador	-
Dispensador jabón	si, opcional