



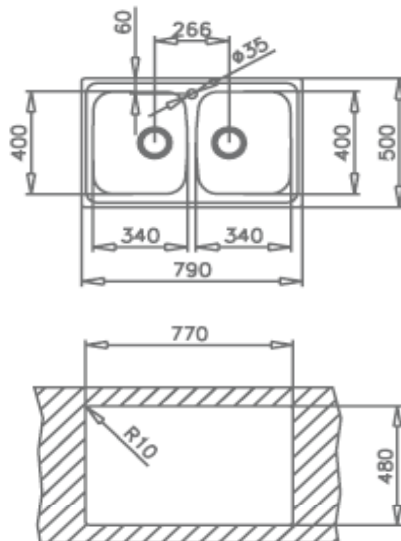
Características

- Fregadero de dos cubetas
- Acero inoxidable 18/10
- Válvula canasta 3 ½"
- Profundidad de la cubeta 170 mm
- Mueble de 80 cm

Medidas exteriores mm: 790 x 500

Medidas encastre mm: 770 x 480

Dibujo técnico



Color

Referencia

EAN 13

Inox (reversible)	10120010	8421152033524
Inox (orificio grifo)	11120010	8421152033739

Accesorios fregaderos

Triturador	si, opcional
Tabla de cortar	-
Cesta	si, opcional
Colador	-
Dispensador jabón	si, opcional