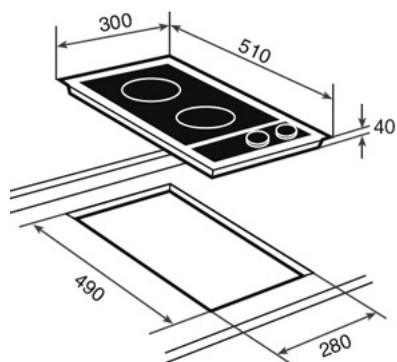




CARACTERISTICAS

- Elementos calefactores: Una placa rápida \varnothing 145 mm.
Una placa rápida \varnothing 180 mm
- Piloto indicativo de funcionamiento
- Indicadores de calor residual
- Potencia nominal máxima 2.900 W

DIBUJO TECNICO



Dimensiones exteriores (mm)

Ancho	300
Fondo	510

Dimensiones del mueble (mm)

Ancho	280
Fondo	490
Profundidad (min)	45

Conexión eléctrica

Tensión 230	•
Frecuencia Hz	50/60
Potencia nominal máxima	2.900
Cable de conexión cm.	135

Elementos Calefactores

Triple circuito High light \varnothing 145/210/270, 1.050/1.950/2.700	-
Doble circuito High light \varnothing 180/210, 1.400/2.000 W	-
Doble circuito High light \varnothing 120/210, 700/2.100 W	-
Doble circuito High light \varnothing 120/180, 700/1.700 W	-
High light \varnothing 210, 2.100 W	-
High light \varnothing 180, 1.800 W	-
High light \varnothing 160, 1.500 W	-
High light \varnothing 145, 1.200 W	-
Rápida \varnothing 180, 1.700 W	1
Rápida \varnothing 145, 1.200 W	1
Elemento calefactor grill 200*235/2.500	-
Halógeno \varnothing 180, 1.800 W	-

Prestaciones

Touch control	-
Mandos incorporados	•
Programador tiempo cocción	-
Función cronómetro	-
Golpe de Cocción	-

Sistemas de seguridad

Indicador de calor residual	•
Bloqueo de seguridad	-
Desconexión automática de seguridad	-

Acabado de la encimera

Encimera de cantos redondeados	-
Encimera rectangular	•
Marco inox	•
Cristal biselado	-

Color	Ref.	EAN
Inox	10208009	8421152033265
Inox (con temporizador)	10208010	8421152033272