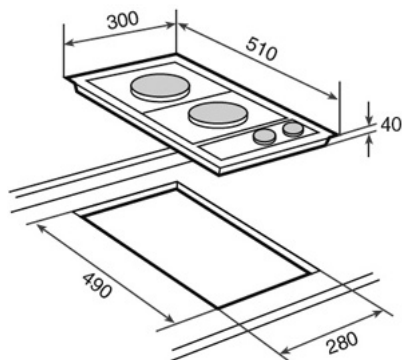




#### CARACTERÍSTICAS

- . Mandos frontales metalizados incorporados
- . Elementos calefactores: Una placa eléctrica blindada rápida con limitador térmico  $\varnothing$  145 mm, 1.500 W. Una placa eléctrica blindada con limitador térmico  $\varnothing$  180 mm, 1.500 W
- . Piloto indicativo de funcionamiento
- . Potencia nominal máxima 3.000 W

#### DIBUJO TECNICO



#### Dimensiones exteriores (mm)

Ancho	300
Fondo	510

#### Dimensiones del mueble (mm)

Ancho	280
Fondo	490
Profundidad (min)	37

#### Conexión eléctrica

Tensión 230	•
Frecuencia Hz	50/60
Potencia nominal máxima	3.000
Cable de conexión cm.	135

#### Conexión gas

Potencia máxima KW	-
Funcionamiento con gas butano,propano o natural	-

#### Elementos calefactores

Placa eléctrica $\varnothing$ 180/1500 W	1
Placa eléctrica $\varnothing$ 145/1000 W	-
Placa eléctrica $\varnothing$ 145/1500 W rápida	1
Quemador triple anillo, 3,80 KW	-
Quemador de gas rápido 3,00 KW	-
Quemador de gas semi-rápido 1,75 KW	-
Quemador de gas auxiliar 1,00 KW	-

#### Prestaciones

Mandos incorporados	•
Encendido electrónico	-
Piloto indicativo de funcionamiento	•

#### Accesorios

Parrilla para cocinar sobre los quemadores	-
Parrillas de fundición para cocinar sobre los quemadores	-
Parrilla individuales de fundición	-
Suplemento recipiente pequeño	-

#### Sistemas de seguridad

Seguridad por termopar	-
------------------------	---

#### Acabado de la encimera

Encimera rectangular	•
Marco inox	-
Color inox	•
Color blanco	-

Color	Ref.	EAN
Inox	10209011	8421152033258
Inox (con temporizador)	10209012	8421152033289