



Características

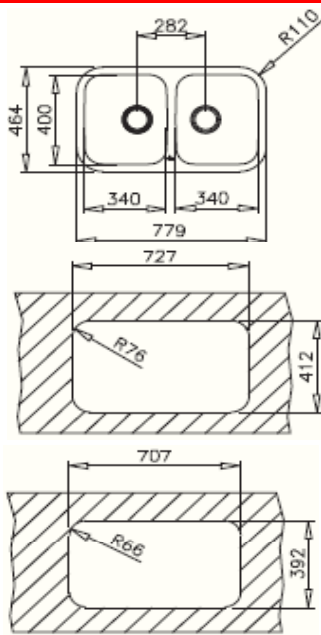
- Fregadero de dos cubetas
- Acero inoxidable 18/10
- Válvula de canasta 3 ½"
- Accesorios de fijación
- Chapa de gran espesor
- Profundidad de las cubetas 200 mm
- Mueble de 90 cm

Medidas cubeta mm: 340 x 400

Medidas encastre mm: 727 x 412 (marco visible)

Medidas encastre mm: 707 x 392 (marco no visible)

Dibujo técnico



Color

Referencia

EAN 13

Inox	10125026	8421152031278
------	----------	---------------

Accesorios fregaderos

Triturador	si, opcional
Tabla de cortar	-
Cesta	si, opcional
Colador	-
Dispensador jabón	si, opcional