

## Características



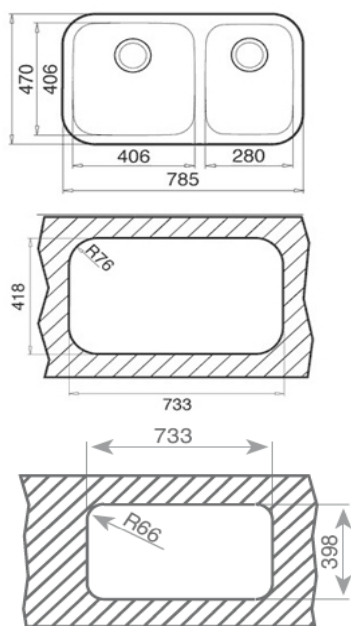
- Fregadero de dos cubetas
- Acero inoxidable 18/10
- Válvula de canasta 3 ½"
- Accesorios de fijación
- Chapa de gran espesor
- Profundidad de las cubetas 250 y 180 mm
- Mueble de 90 cm

Medidas cubeta mm: 406 x 406 y 280 x 406

Medidas encastre mm: 733 x 418 (marco visible)

Medidas encastre mm: 733 x 398 (marco no visible)

## Dibujo técnico



## Color

Inox

## Referencia

10125025

## EAN 13

8421152031261

## Accesorios fregaderos

Triturador	si, opcional
Tabla de cortar	-
Cesta	si, opcional
Colador	-
Dispensador jabón	si, opcional