



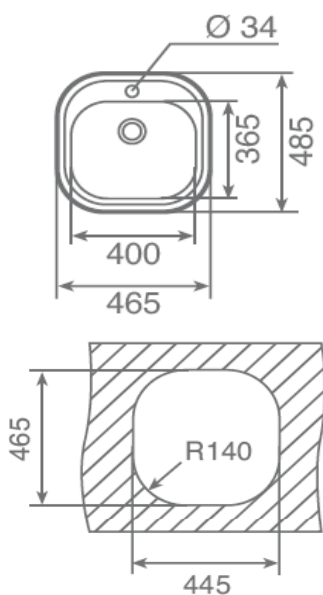
Características

- Fregadero de una cubeta
- Acero inoxidable 18/10
- Válvula canasta 3 ½"
- Profundidad de la cubeta 165 mm
- Mueble de 45 cm

Medidas exteriores mm: 465 x 485

Medidas encastre mm: 445 x 465

Dibujo técnico



Color

Referencia

EAN 13

Inox	10107007	8421152028070
Microtexturado	10107040	8421152027981

Accesorios fregaderos

Triturador	si, opcional
Tabla de cortar	si, opcional
Cesta	si, opcional
Colador	-
Dispensador jabón	si, opcional