



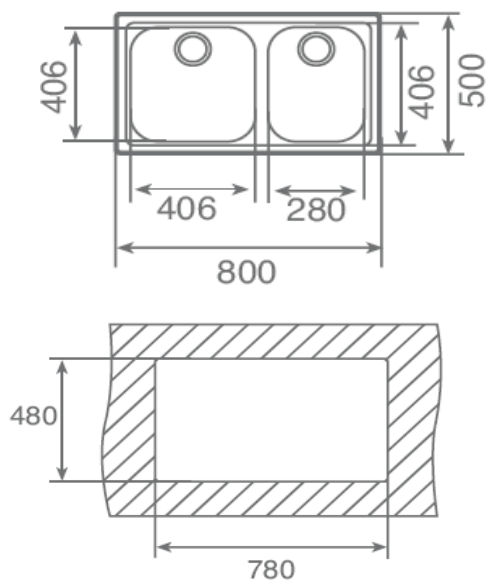
Características

- Fregadero de dos cubetas
- Acero inoxidable 18/10
- Válvula canasta 3 ½"
- Chapa de gran espesor
- Profundidad de las cubetas 190 mm
- Mueble de 80 cm

Medidas exteriores mm: 800 x 500

Medidas encastre mm: 780 x 480

Dibujo técnico



Color

Referencia

EAN 13

Inox (reversible)	10119006	8421152017463
Inox (orificio grifo)	11119006	8421152018682

Accesorios fregaderos

Triturador	si, opcional
Tabla de cortar	si, opcional
Cesta	si, opcional
Colador	-
Dispensador jabón	si, opcional