



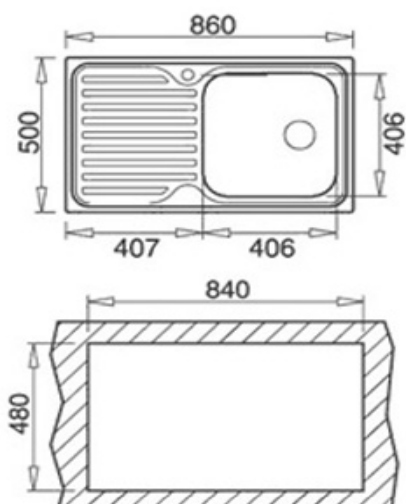
## Características

- Fregadero de una cubeta y escurridor
- Acero inoxidable 18/10
- Válvula canasta 3 ½"
- Chapa de gran espesor
- Profundidad de la cubeta 190 mm
- Mueble de 50 cm

Medidas exteriores mm: 860 x 500

Medidas encastre mm: 840 x 480

## Dibujo técnico



## Color

## Referencia

## EAN 13

Inox (reversible)	10119005	8421152017456
Inox D (orificio grifo)	11119005	8421152018668
Inox I (orificio grifo)	11119017	8421152018675
Microtexturado	10119058	8421152030530

## Accesorios fregaderos

Triturador	si, opcional
Tabla de cortar	si, opcional
Cesta	si, opcional
Colador	-
Dispensador jabón	si, opcional