

Campanas decorativas pared

Diseño rectangular

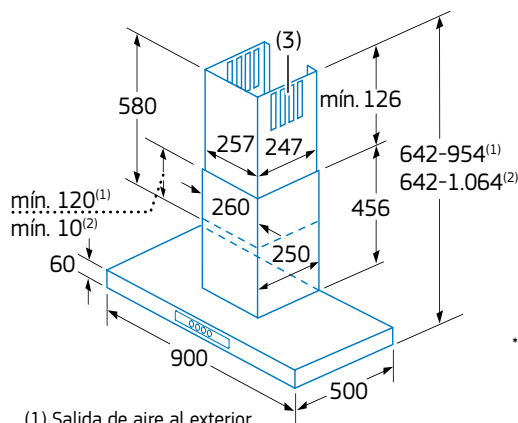
3BC892M

Acero inoxidable

4242006222161

Ancho 90 cm

- 3 potencias de extracción.
- Potencia máxima de extracción: **650 m³/h.**
- Potencia de extracción en nivel 3: 650 m³/h.
- Potencia sonora en nivel 3: 68 dB(A).
- Filtros de aluminio multicapa lavables en lavavajillas.
- Bombillas halógenas: (2 x 30 W).
- Válvula antirretorno incluida.



- (1) Salida de aire al exterior
 (2) Circulación de aire
 (3) Salida de aire - Montar con las ranuras de la salida de aire al exterior hacia abajo

