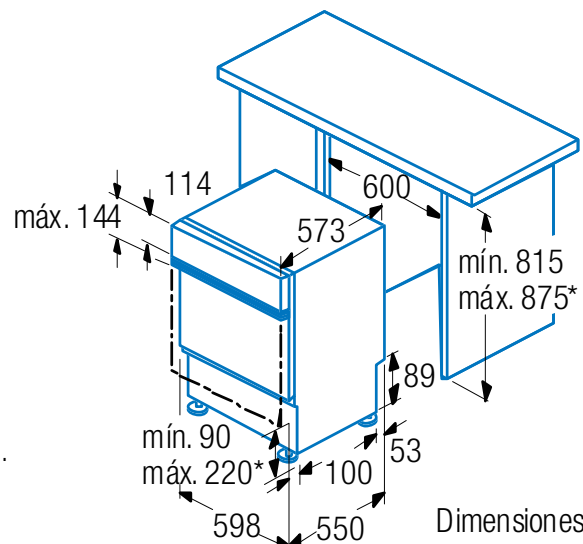


3VI-300 XP

Panel acero inox.

4242006205553

- Clase de eficiencia energética A+.
- Consumo de agua Programa ECO 50°C: 14 litros.
- Capacidad: 12 servicios.
- Indicadores luminosos:
 - Inicio diferido 3/6/9 horas.
 - Indicación de funcionamiento.
 - Indicación de reposición de sal y abrillantador.
- 4 programas de lavado: Normal diario 65°C, Eco 50°C, Rápido 45°C y Prelavado.
- Función especial: Media carga.
- Sistema de protección de cristal: Aquamix, Aquavario.
- Sensor de carga.
- Detección automática de detergentes combinados.
- Sistema antifugas Aquasafe.
- Cesta superior regulable en altura.
- Varillas abatibles cesta superior/inferior: 0/2.
- Bandeja dosificadora de detergentes combinados.
- Cuba mixta de acero inoxidable y Polinox®.
- Posibilidad de conexión a agua fría o caliente: termosolar.



Dimensiones en mm

- * Altura variable mediante patas ajustables.
 Zócalo regulable:
 Para altura del aparato 815 mm: 90-160 mm.
 Para altura del aparato 875 mm: 150-220 mm.
 Frontal: 114 mm (incrementable hasta 144 mediante kit de tiras).
 Peso máximo puerta de madera 8,5 kg.