

Instalación en columna/mueble alto de 50 cm. 18 litros

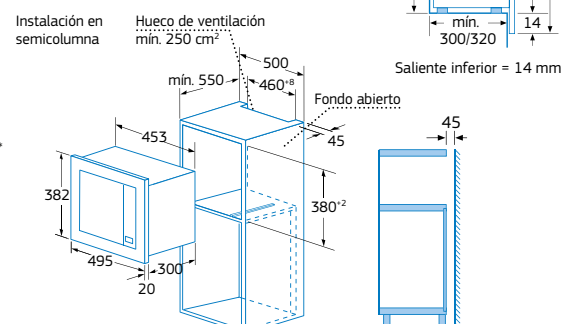
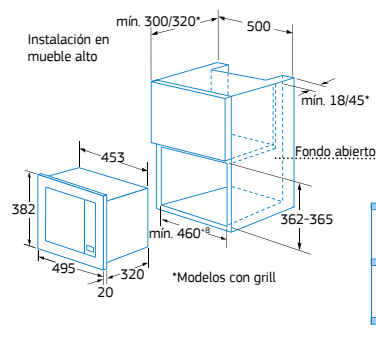
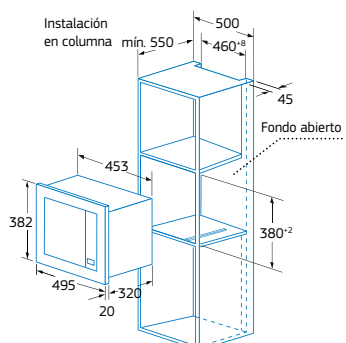
Sin grill

3WMB1958

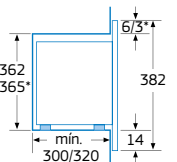
Blanco

4242006164768

- Microondas con marco.
- Potencia: 800 W.
- Capacidad: 18 litros.
- Programador de tiempo de 60 minutos.
- 5 niveles de potencia de microondas.
- Interior esmaltado.
- Plato giratorio de 24,5 cm de diámetro.
- Marco de encastre incluido para mueble de 50 cm de ancho.
- Sistema de fácil instalación.



Saliente superior:
 nicho de 362 = 6 mm
 nicho de 365* = 3* mm



Saliente inferior = 14 mm

