



Accesorios


Tubos decorativos con otras medidas

La altura del techo ya no es un problema a la hora de instalar las campanas Bosch, que se adaptan a las necesidades de cualquier cocina con diferentes medidas de tubos decorativos. Bosch ofrece dos medidas de tubo telescópico para ampliar el tamaño total de la campana. Para más información sobre la medida total de la campana, consultar las tablas de información técnica (páginas 213-218).

		
Conducto prolongador pared 0,5 metros	Conducto prolongador pared 0,75 metros	Válidos para modelos
LZ12240 EAN: 4242003441275	LZ12340 EAN: 4242003441282	DWW09W850, DWW07W850, DWW06W850
Conducto prolongador pared 0,65 metros	Conducto prolongador pared 1 metro	
Nuevo Disponibilidad mayo 2014 LZ12220 EAN: 4242003680247	Nuevo Disponibilidad mayo 2014 LZ12320 EAN: 4242003680032	DWK09G620, DWK09G660, DWK06G620, DWK06G660
Conductos prolongadores pared 1 metro	Conductos prolongadores pared 1,5 metros	Válidos para modelos
LZ12265 EAN: 4242003542606	LZ12365 EAN: 4242003542613	DWB091U50, DWB091E51, DWB098E51, DWB098U50, DWB097E51, DWB128E51, DWB097A50, DWW098U50, DWW098E50, DWW097A50
LZ12260 EAN: 4242003440636	LZ12360 EAN: 4242003440988	DWB129950, DWB099950
LZ12250 EAN: 4242003440605	LZ12350 EAN: 4242003440957	DWB077A50, DWB067A50, DWB09W651, DWB07W651, DWB06W651, DWW077A50
Conductos prolongadores isla 1,1 metros	Conductos prolongadores isla 1,6 metros	Válidos para modelos
LZ12290 (tubo) EAN: 4242003440940 LZ12510 (anclaje)* EAN: 4242003445945	LZ12390 (tubo) EAN: 4242003440995 LZ12530 (anclaje)* EAN: 4242003445969	DIB129950, DIB099950
LZ12285 (tubo) EAN: 4242003477885 LZ12510 (anclaje)* EAN: 4242003445945	LZ12385 (tubo) EAN: 4242003477892 LZ12530 (anclaje)* EAN: 4242003445969	DIB091U51, DIB098E50, DIB097A50

Accesorio para ocultar campanas telescópicas

Permite ocultar la campana bajo el mueble cuando ésta no se está utilizando. El accesorio incluye un frontal especial con terminación en acero inoxidable.

	Accesorio	Válido para modelo
	LZ46000 Accesorio para ocultar campanas telescópicas EAN: 4242003307618	DHI655FX Solicitar a través del Servicio Técnico: -Tubo flexible, ref. n° 00361093 -Abrazadera, ref. n° 00499372 (es preciso solicitar 2 abrazaderas)

Otros accesorios

	Accesorios	Válidos para modelos
	LZ49100 Para instalación en mueble de 90 cm EAN: 4242003307625	DHI955FX
	LZ12510 Soporte para falso techo 290 - 500 mm EAN: 4242003445945	DIB129950, DIB099950, DIB091U51, DIB098E50, DIB097A50
	LZ12530 Soporte para falso techo 580 - 1.000 mm EAN: 4242003445969	DIB129950, DIB099950, DIB091U51, DIB098E50, DIB097A50

Una buena instalación

Una vez que la campana esté instalada, en la mayoría de los casos, no se obtiene el mismo valor teórico de extracción que el que aparece en los catálogos, sino un valor real inferior. La instalación de tuberías largas y rugosas, numerosos codos o tuberías de poco diámetro y, en definitiva, cualquier elemento que dificulte el paso del aire, disminuye el caudal de la campana, es decir, implica una disminución de la capacidad de extracción obtenida y el nivel de ruido empeora:

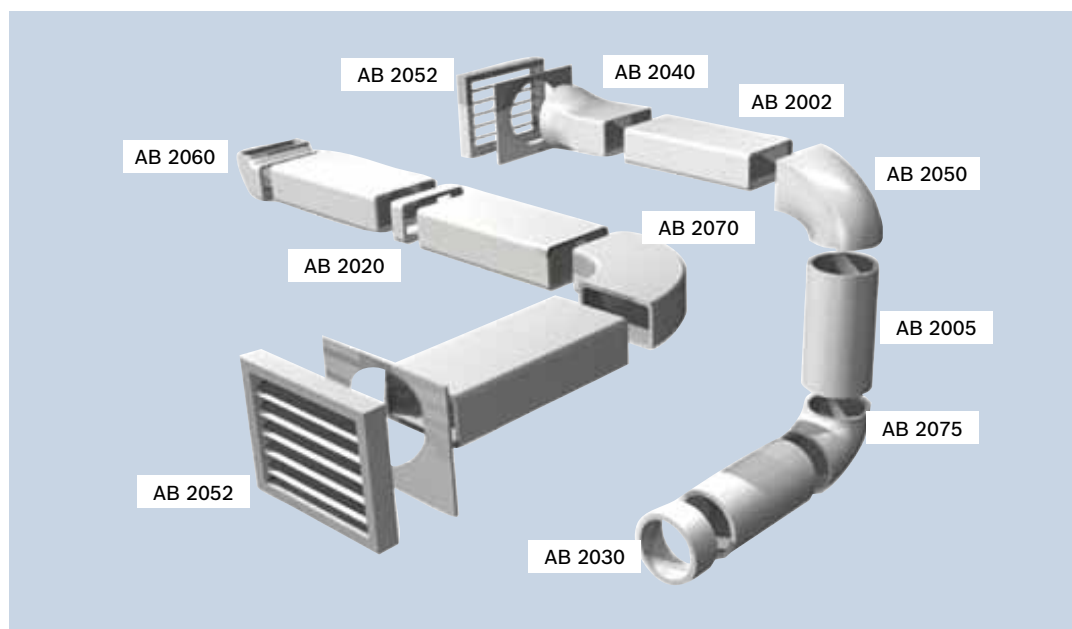
- ▶ Cuanto más largas y rugosas sean las tuberías.
- ▶ Cuantos más codos y menor diámetro tengan los conductos utilizados.
- ▶ Cuanto más cerca de la salida de la campana esté la reducción de diámetro de la tubería.

A la hora de consultar en los catálogos, los valores de capacidad de extracción, es conveniente conocer si la instalación de la vivienda es óptima o, por el contrario, algo deficiente. Por ejemplo, para el caso de la cocina de 15 m² calculado anteriormente (pág. 158 de este catálogo), en el caso de una buena instalación, será suficiente con 450 m³/h de capacidad de extracción, según norma, mientras que si la instalación es algo más deficiente se recomienda elegir valores superiores 500 m³/h ó 550 m³/h. En caso de conocer exactamente la instalación de la cocina (tipo de tubo, diámetro, número de codos) se puede calcular la capacidad de extracción real. Para conseguir que la instalación sea perfecta, Bosch ofrece accesorios de tubos lisos de PVC de 150 mm de diámetro, con los que se puede realizar una configuración estándar de instalación.

Enviando la información a la dirección de correo electrónico consultas.campanas@bshg.com, podemos proporcionar el valor resultante de capacidad de extracción real de la cocina.

Válvula antirretorno

Gracias a esta válvula, el aire circula hacia el exterior con una pérdida de presión mínima e impide que circule en sentido contrario. De esta forma, cuando la campana está apagada, la válvula se cierra evitando que pasen humos al interior de la cocina, y mientras la campana está en funcionamiento, la válvula permanece abierta. Bosch ofrece en la práctica totalidad de las campanas la válvula antirretorno incluida. Para aquellos modelos en los que no está incluida se puede adquirir este accesorio a través del Servicio Técnico Oficial.



	AB2040 EAN: 4242006177324	Conector mixto recto para unir conductos de evacuación de aire de Ø 150 mm con conductos de 90 x 180 mm.
	AB2060 EAN: 4242006177331	Conector en ángulo de 90° para unir conductos de evacuación de aire de 90 x 180 mm.
	AB2020 EAN: 4242006155599	Conector para conducto de evacuación de aire de 90 x 180 mm.
	AB2070 EAN: 4242006177348	Conector en ángulo de 90° para unir conductos de evacuación de aire de 90 x 180 mm.
	AB2052 EAN: 4242006177355	Rejilla salida al exterior. Ø 150 mm.
	AB2002 EAN: 4242006155551	Conducto de evacuación de aire. 90 x 180 mm. Longitud: 1.500 mm.
	AB2050 EAN: 4242006155582	Conector mixto en ángulo de 90° para unir conductos de evacuación de aire de Ø 150 mm con conductos de 90 x 180 mm.
	AB2005 EAN: 4242006155568	Conducto de evacuación de aire. Ø 150 mm. Longitud: 1.500 mm.
	AB2075 EAN: 4242006155575	Conector en ángulo de 90° para unir conductos de evacuación de aire de Ø 150 mm.
	AB2030 EAN: 4242006155605	Conector para conducto de evacuación de aire de Ø 150 mm.
	AB150 EAN: 4242006155612	Silenciador en aluminio para instalar como conducto de evacuación de aire de Ø 150 mm. Longitud: 500 mm.
	AD752070 EAN: 4242006189631	Retenedor de agua de condensación para tubos de ø 150 mm



Tipos de funcionamiento

Una campana puede renovar el aire de la estancia de dos maneras diferentes, según su modo de instalación.

Salida de aire al exterior

El aire es aspirado por el ventilador de la campana, liberado de grasas a través del filtro metálico y expulsado al exterior del edificio por un sistema de tubos de evacuación del aire previamente instalado.

Recirculación

El aire es aspirado por el ventilador de la campana y devuelto de nuevo al interior de la cocina. Además de ser liberado de grasas por los filtros metálicos, se libera de olores gracias al filtro de carbón activo, un material industrial, que se caracteriza por tener una gran cantidad de microporos. Así puede absorber una gran cantidad de compuestos muy diversos, tanto en fase gaseosa como en disolución.

Accesorios del sistema de recirculación

¿Qué tipo de funcionamiento elegir?

El funcionamiento en recirculación de aire está especialmente indicado para aquellas viviendas con un sistema de ventilación deficiente o sin posibilidad de salida de aire. Todos los modelos pueden funcionar en recirculación pero hay algunas excepciones que sólo pueden funcionar con salida de aire al exterior.

En el caso de que, con una instalación de salida de aire al exterior las pérdidas fueran superiores al 40%*, Bosch recomienda instalar la campana en recirculación. Consultar la capacidad de extracción y el nivel sonoro en recirculación en las tablas de información técnica (páginas 213-218).

*En caso de conocer la instalación de la vivienda, puede consultar a Bosch la capacidad de extracción resultante enviando un correo electrónico a la dirección consultas.campanas@bshg.com.

	Accesorios	Válidos para modelos
	Nuevo LZ57600 EAN: 4242003636817	DIB129950, DIB099950, DIB091U51, DIB098E50, DIB097A50
	Nuevo LZ57300 EAN: 4242003636794	DWK09M850, DWB091U50, DWB091E51, DWB098E51, DWB098U50, DWB097E51, DWB128E51, DWB097A50, DWW098U50, DWW098E50, DWW097A50
	Nuevo LZ57000 EAN: 4242003636756	DWB077A50, DWB067A50, DWB09W651, DWB07W651, DWB06W651, DWW077A50
	LZ56200 EAN: 4242003479070	Filtro de carbón activo. Válido para todos los kit de alta eficiencia.

Sets de recirculación	Válidos para modelos
DHZ5595 EAN: 4242002677866	DWK09M720, DWK09M760, DWK09M750
LZ26000 (sólo filtro) Nuevo EAN: 4242003641149	DHI625T, DHI625R
LZ34500 EAN: 4242003251492	DHI645HX
LZ45500 EAN: 4242003307601	DHI955FX, DHI655FX
LZ52450 EAN: 4242003430798	DWB129950, DWB099950
LZ52750 EAN: 4242003606681	DWW09W850, DWW07W850, DWW06W850
LZ52850 EAN: 4242003433973	DIB129950, DIB099950
LZ53250 EAN: 4242003542460	DWB077A50, DWB067A50, DWB09W651, DWB07W651, DWB06W651, DWW077A50
LZ53450 EAN: 4242003542477	DWB091U50, DWB091E51, DWB098E51, DWB098U50, DWB097E51, DWB128E51, DWB097A50, DWW098U50, DWW098E50, DWW097A50
LZ53850 EAN: 4242003542538	DIB091U51, DIB098E50, DIB097A50
LZ55250 EAN: 4242003453322	DWC041650
LZ55350 EAN: 4242003453339	DIC043650
LZ55650 Nuevo EAN: 4242003641125	DWK06G620, DWK06G660, DWK09G620, DWK09G660
SAT	DHU965E, DHU665E, DHU665U, DHL755B, DHL555B